

*PULSE***DIVE** 

USER MANUAL



Nokta | **MAKRO**
DETECTION TECHNOLOGIES

 **Authorized
R&D CENTER**

قبل از استفاده از دستگاه، لطفاً به دقت مطالعه کنید.

هشدارها

PULSEDIVE یک دستگاه الکترونیکی پیشرفته است. قبل از خواندن کتابچه راهنمای کاربر، دستگاه را سرهم بندی یا با آن کار نکنید.

دستگاه و کویل جستجو را برای مدت طولانی در دمای بسیار کم یا زیاد قرار ندهید. (دمای نگهداری: - ۲۰ درجه سانتیگراد تا ۶۰ درجه سانتیگراد)

دستگاه با درجه بندی IP68 به عنوان یک واحد ضد آب تا ۳ متر طراحی شده است. (به جز هدفون های بی سیم موجود در بسته WHP!) با این حال، باید به هشدارهای زیر توجه کنید:

۱. هنگامی که کویل ها روی دستگاه نصب نشده اند، آنها را نشورید یا در آب غوطه ور نکنید!
۲. هر بار قبل از غوطه ور شدن دستگاه در آب یا قبل از شستن آن، اطمینان حاصل کنید که:
 - آ. یکی از کویل ها به درستی و ایمن متصل شده است. نمی توانید کویل ها را زیر آب عوض کنید!
 - ب. کویل O شکل به راحتی قرار می گیرد.
 - ج. داخل حلقه O درب محفظه باتری کاملاً محکم قرار گرفته و درب آن محکم شده است.
۳. PulseDive همراه با ۲ روکش محفظه باتری است. هنگام استفاده از دستگاه در حالت زیرآب، از پوشش محفظه باتری که به دستگاه متصل است استفاده کنید و هنگام استفاده از دستگاه روی زمین، از پوششی استفاده کنید که برای استفاده در زمین طراحی شده است تا حجم بیشتری داشته باشید. برای جلوگیری از صدمه دیدن فیلتر، که برای استفاده در زمین روی پوشش استفاده می شود، هیچ چیز تیز را برای تمیز کردن یا اهداف دیگر در سوراخ ها وارد نکنید.
۴. هنگام استفاده از PulseDive در ماسه، درپوش محافظ گرد و غبار باید به کویل دیگری که روی دستگاه نصب نشده است، متصل شود! اگر شن و ماسه روی حلقه O گیر کرده است، ماسه ها را با مسواک خارج کنید. بعد از استفاده از دستگاه به ویژه در زیر آب شور به موارد زیر توجه کنید:

۱. اطمینان حاصل کنید که یکی از کویل ها و درب محفظه باتری متصل شده است و دستگاه را با آب شیر بشویید.

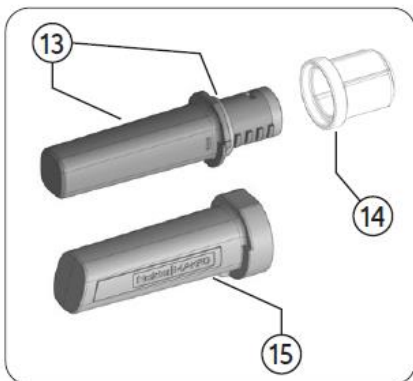
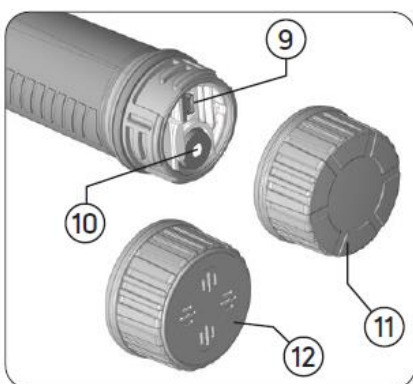
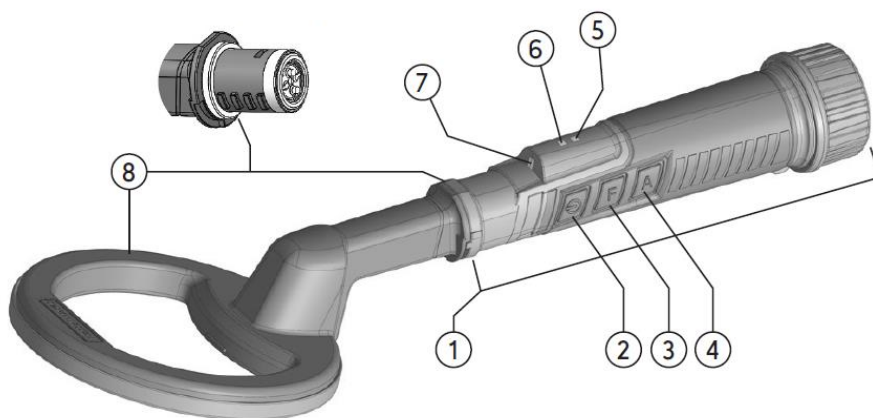
۲. از هیچگونه مواد شیمیایی برای تمیز کردن و / یا اهداف دیگر استفاده نکنید.

در هنگام استفاده عادی از فلزیاب در برابر ضربه محافظت کنید. برای حمل و نقل، فلزیاب را با دقت در کارتن اصلی قرار دهید و با بسته بندی ضد ضربه ایمن کنید.

PulseDive فقط توسط مراکز خدمات مجاز Nokta Makro قابل جدا شدن و تعمیر است. جداسازی و نفوذ غیرمجاز در محفظه کنترل فلزیاب به هر دلیلی ضمانت نامه را باطل می کند.

معرفی ابزار

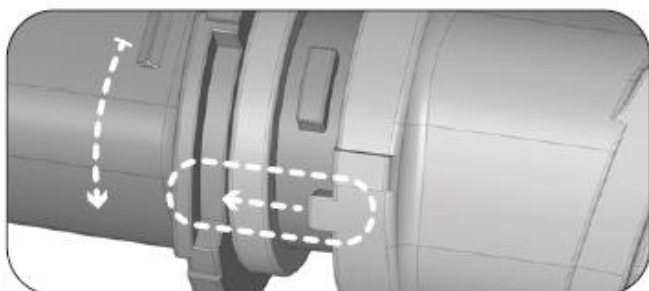
PulseDive را می توان در ۲ مدل خریداری کرد: Scuba Detector & Pointer 2-in 1 Set و فقط به عنوان یک Pinpointer مستقل. هر دو مدل عملکردهای یکسانی دارند و به همان شیوه عمل می کنند. تنها تفاوت آنها با کویل و برخی لوازم جانبی موجود در مجموعه ۲ در ۱ است. اگر pinpoint را به صورت مستقل خریداری کرده اید، لطفاً از دستورالعمل های مربوط به کویل در قسمت مونتاژ صرف نظر کنید. می توانید کویل اسکوب'یا مخصوص استفاده در آب را جداگانه خریداری کنید تا در هر زمان که بخواهید این قابلیت را اضافه کنید.



- (۱) واحد کنترل
- (۲) دکمه خاموش و روشن
- (۳) دکمه عملکرد F -
- (۴) دکمه تنظیم A -
- (۵) LED سبز
- (۶) LED قرمز
- (۷) چراغ قوه LED
- (۸) کویل و واشر (سفید)
- (۹) پورت شارژ
- (۱۰) بلندگو
- (۱۱) درپوش محفظه باتری
- (۱۲) پوشش محفظه باتری (برای استفاده از زمین)
- (۱۳) کویل و واشر (سیاه)
- (۱۴) کلاه محافظ گرد و غبار
- (۱۵) قاب نشانگر سخت پوسته قابل تعویض

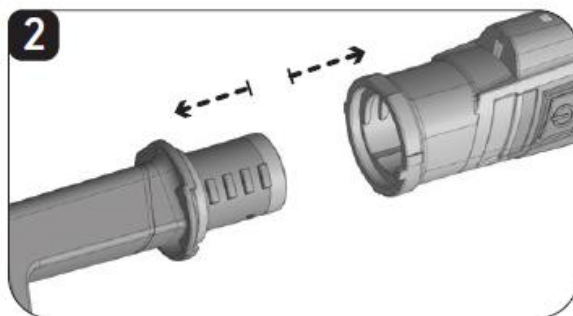
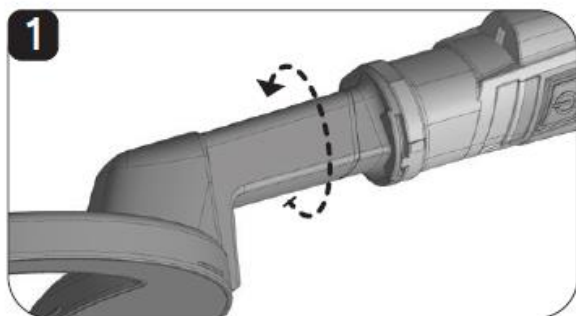
سرهم بندی

PulseDive همراه با کویل متصل شده است. اگر می خواهید از کویل pinpointer استفاده کنید، لطفا مراحل زیر را دنبال کنید. اگر می خواهید کویل را دوباره وصل کنید، مراحل را به ترتیب معکوس تکرار کنید.

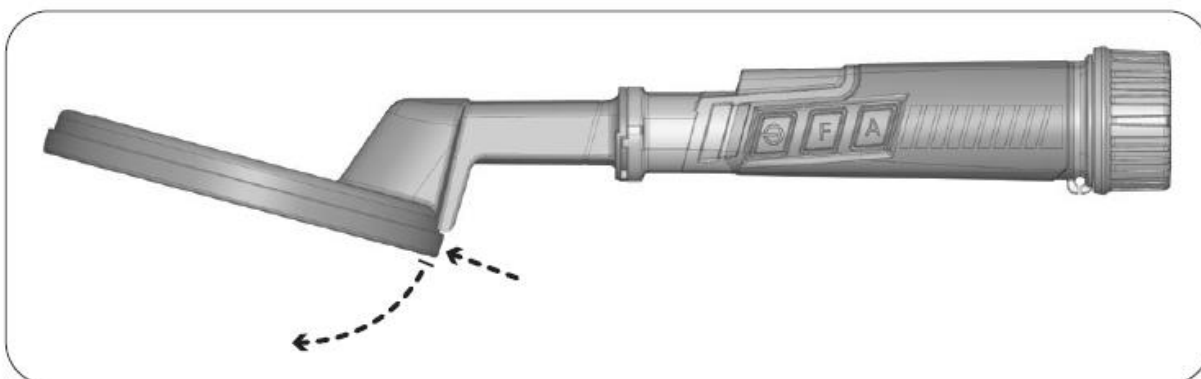


مهم! هنگام تعویض کویل، زبانه پلاستیکی واحد کنترل را با شیار مخالف کویل تراز کرده و در جهت عقربه های ساعت بچرخانید تا محکم شود.

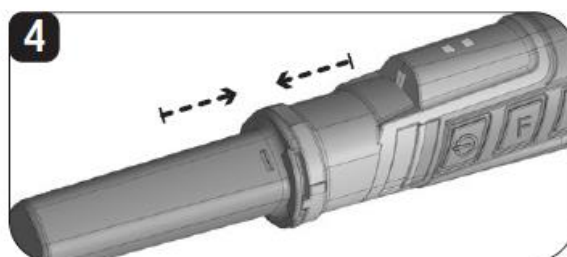
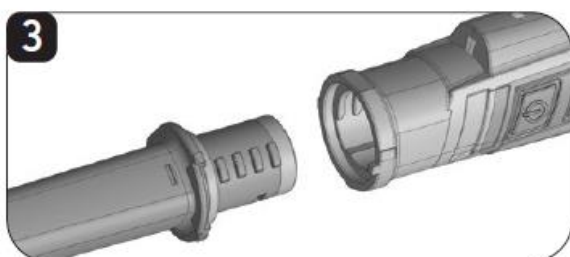
- (۱) برای جدا کردن کویل، آن را در خلاف جهت عقربه های ساعت بچرخانید.
- (۲) کویل را از واحد کنترل بیرون بکشید.



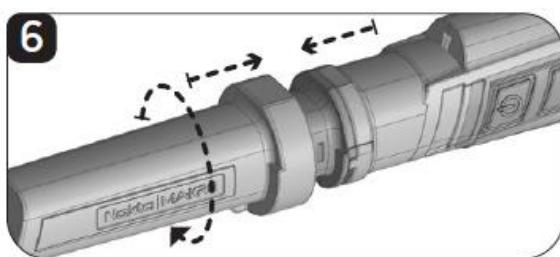
مهم! در حالی که دارید کویل را جدا می کنید، روکش کویل اسکوب را از قسمت جلویی آن ننگه ندارید. همانطور که در تصویر زیر نشان داده شده است، آن را ننگه دارید تا از شکستن کویل جلوگیری شود.



۳) کوئل pinpointer را نگه دارید تا شیارها به درستی تراز شوند.
 ۴) کوئل pinpointer را درون واحد کنترل قرار داده و فشار دهید.



۵) برای اتصال کوئل pinpointer، قاب محکم را روی کوئل pinpointer قرار دهید و تا نیمه به جلو فشار دهید.
 ۶) سپس کوئل را در جهت عقربه‌های ساعت بپیچانید تا سفت شود. در آخر، قاب محکم را تا انتها فشار دهید تا در جای خود بنشیند.



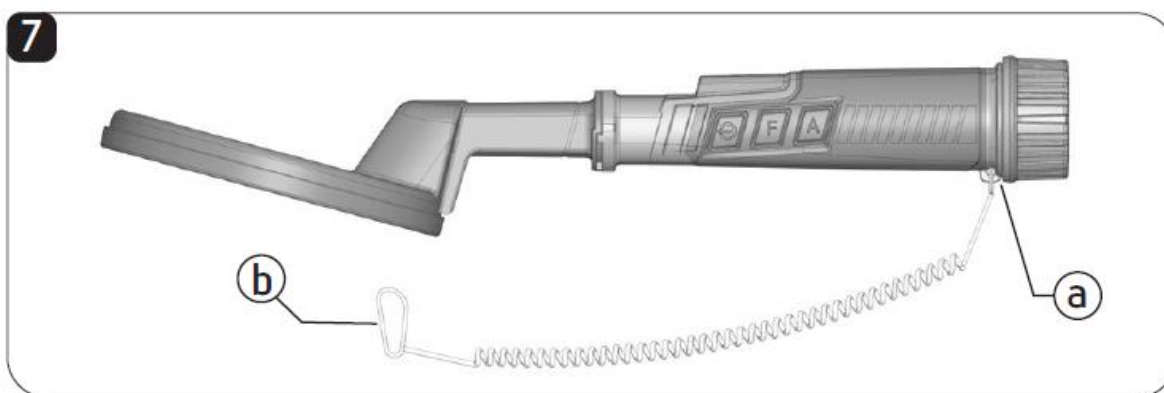
مهم! کوئل pinpointer به گونه‌ای طراحی شده است که بسیار محکم بر روی هم قرار می‌گیرد تا مهر و موم ضد آب ایجاد کند. وقتی می‌خواهید کوئل pinpointer را جدا یا متصل کنید، قاب محکم را روی نیمه کوئل pinpointer قرار دهید و کوئل pinpointer را به کمک قاب محکم بپیچانید.

مهم! شما نباید زیر آب کوئل اسکوب را جدا و یا تغییر دهید!

هشدار: اگر کوپل را در حالی که دستگاه روشن است تغییر دهید، باید با فشار دادن یک بار دکمه خاموش / روشن مجدداً دستگاه را راه اندازی کنید.

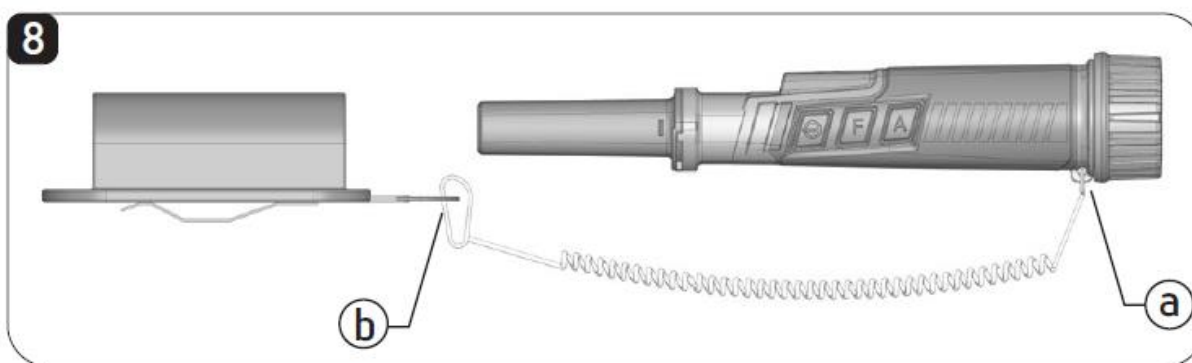
برای اینکه PulseDive را هنگام استفاده از آن در زیر آب یا خشکی از دست ندهید، توصیه می‌کنیم تسمه ایمنی را مانند تصویر زیر وصل کنید.

۷) یک انتهای (الف) تسمه ایمنی را به سوراخ واقع در پشت واحد کنترل و انتهای دیگر را با قلاب ضربه گیر (ب) به کمر بند یا مچ بند خود وصل کنید.



برای اینکه PulseDive را روی کمر خود حمل کنید و آن را از دست ندهید، به شما توصیه می‌کنیم همانطور که در تصویر زیر نشان داده شده است، از کمر بند و تسمه ایمنی استفاده کنید.

۸) یک انتهای (الف) تسمه ایمنی را به سوراخ واقع در پشت واحد کنترل و انتهای دیگر را با قلاب ضربه گیر محکم و (ب) به حلقه تسمه کمر بند وصل کنید.



PulseDive دارای یک باتری داخلی لیتیوم پلیمر ۱۶۵۰ میلی آمپری است. قبل از استفاده اولیه PulseDive را شارژ کنید. شارژ تقریباً ۲ ساعت طول خواهد کشید.

شارژ کردن

با استفاده از کابل شارژ موجود می توانید دستگاه را با یک شارژر USB، یک پاوربانک، روی رایانه شخصی یا ماشین خود شارژ کنید. * ممکن است مدت زمان شارژ برای شارژرهای USB با رایانه های شخصی کمتر از ۱ آمپر یا قدیمی تر طولانی تر باشد. هنگام شارژ، LED قرمز کاملاً روشن می شود. وقتی باتری پر شد، LED های سبز و قرمز با هم روشن می شوند. اگر در هنگام شارژ مشکلی وجود داشته باشد، LED سبز چشمک می زند.

شاخص های باتری

در هنگام راه اندازی:

LED های قرمز و سبز یکبار چشمک می زنند: باتری پر است

LED سبز یکبار چشمک می زند: باتری نیمه پر است

LED قرمز یکبار چشمک می زند: باتری خالی است

وقتی باتری ها کاملاً خالی شدند، چراغ های قرمز و سبز هر ۵ ثانیه روشن می شوند. برای مدت زمان کوتاهی، دستگاه به کار خود ادامه می دهد و سپس یک بوق منتشر می کند و خاموش می شود.

هشدارهای باتری

مهم! دستگاه هنگام شارژ کار نمی کند. دستگاه را در معرض دمای شدید قرار ندهید (به عنوان مثال صندوق عقب اتومبیل یا محفظه) باتری را در دمای بالاتر از ۳۵ درجه سانتیگراد (۹۵ درجه فارنهایت) یا زیر ۰ درجه سانتیگراد (۳۲ درجه فارنهایت) شارژ نکنید. باتری PulseDive فقط با فلزیاب های Nokta Makro یا مراکز خدمات مجاز آن قابل تعویض است.

در حین کار با PulseDive، با فشار دادن هر دکمه، LED سبز یکبار چشمک می زند. با فشار و پایین نگه داشتن دکمه ها کاملاً روشن میشود.

دکمه خاموش/روشن

دکمه خاموش/روشن را یک بار فشار دهید تا دستگاه روشن شود. یک بوق شنیده می شود و LED ها با توجه به وضعیت باتری روشن می شوند. برای خاموش کردن دستگاه، دکمه خاموش/روشن را فشار دهید و نگه دارید. بدون در نظر گرفتن حالت استفاده شده، دو بوق میشنویید و هر دو LED به طور همزمان روشن می شوند.

دستگاه هنگام روشن شدن به طور خودکار خود را مجدداً راه اندازی می کند. بنابراین، هنگام روشن کردن دستگاه، آن را از اجسام فلزی دور نگه دارید. اگر می خواهید دستگاه را روی شن و ماسه ساحل مرطوب یا روی زمین بسیار معدنی استفاده کنید، توصیه می شود دستگاه را با قرار دادن کویل جستجو روی زمین روشن کنید یا دستگاه را بچرخانید و دوباره روی زمین حرکت دهید. اگرچه این امر منجر به اندکی از دست دادن عمق می شود، اما عملکرد پایدارتری را فراهم می کند.

همچنین وقتی دستگاه سیگنال های نادرستی از خود ساطع می کند، می توانید بلافاصله دستگاه خود را دوباره راه اندازی کنید.

به منظور راه اندازی مجدد دستگاه، یک بار دکمه خاموش/روشن را فشار دهید. دستگاه را روی اشیا فلزی قرار ندهید. در غیر این صورت، دستگاه دچار افت عمق می شود.

وقتی دستگاه خاموش و روشن شود، با آخرین تنظیمات ذخیره شده شروع به کار می کند.

حالت های شناسایی

دستگاه دارای ۳ حالت شناسایی است: صدا، لرزش، صدا و لرزش.

دکمه (F) را فشار دهید تا حالت تغییر کند.

LED قرمز

علاوه بر حالت های تشخیص بالا، PulseDive همچنین دارای یک LED قرمز است که نشان دهنده تشخیص فلز است.

هنگامی که LED قرمز فعال می شود، بدون توجه به حالت استفاده شده، هنگام تشخیص فلز یکبار چشمک می زند. هرچه به هدف نزدیکتر می شوید، سریعتر و مرتباً چشمک می زند.

برای روشن یا خاموش کردن LED قرمز، دکمه تنظیم (A) را فشار دهید و نگه دارید.

حساسیت

۵ سطح حساسیت وجود دارد. برای تنظیم حساسیت، در حالی که دکمه عملکرد (F) را فشار داده اید، دکمه تنظیم (A) را فشار دهید. هر بار که دکمه A را فشار می دهید، حساسیت ۱ سطح افزایش می یابد. هر سطح بسته به حالت استفاده شده توسط تعدادی بوق و / یا لرزش نشان داده می شود. به عنوان مثال سطح ۴ با ۴ بوق و / یا لرزش نشان داده می شود. در حداکثر حساسیت - سطح ۵- دستگاه بوق بلند یا لرزش از خود ساطع می کند. اگر LED قرمز فعال باشد، کاملاً روشن می شود. در داخل حفره های بسیار معدنی، دستگاه ممکن است سیگنال های کاذب تولید کند. در چنین حالتی حساسیت را کاهش دهید.

چراغ قوه LED

برای فعال کردن چراغ قوه، هنگامی که دستگاه روشن است، دکمه تنظیم (A) را فشار دهید. دوباره آن را فشار دهید تا خاموش شود.

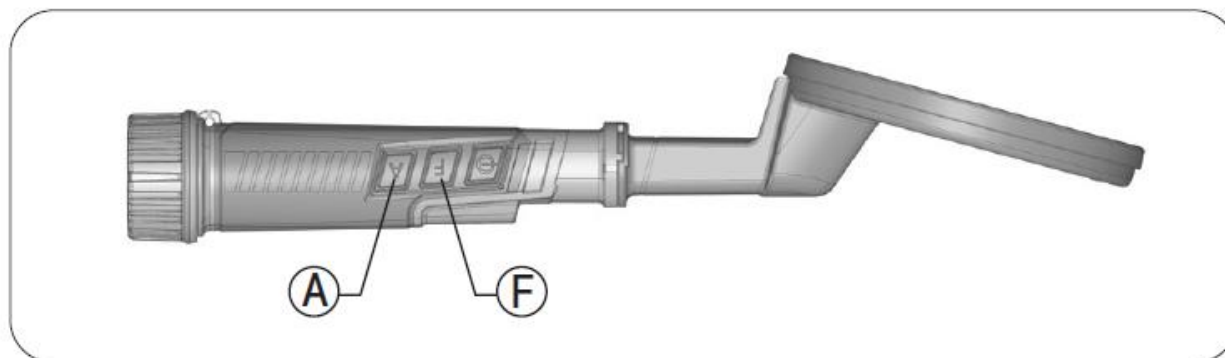
حالت زیر آب DIVE MODE

اگر با PulseDive در زیر آب کار میکنید، باید دستگاه را به DIVE MODE تغییر دهید تا از فشار دکمه‌ها توسط فشار آب جلوگیری شود.

در حالی که در DIVE MODE هستید، دکمه‌ها قفل شده‌اند و کار نمی‌کنند. بنابراین، قبل از تعویض به DIVE MODE، مطمئن شوید که دستگاه روی تنظیمات مورد نظر تنظیم شده باشد. تنظیمات پیشنهادی لرزش و LED قرمز روشن است.

همانطور که در تصویر نشان داده شده دستگاه را وارونه نگه دارید (LED‌ها رو به پایین هستند) و همزمان دکمه‌های (A) و (F) را فشار دهید. LED سبز روشن شده و بوق شنیده می‌شود و یا بسته به حالت مورد استفاده دستگاه لرزش می‌کند.

اگر LED قرمز روشن باشد، یک بار هم چشمک می‌زند.



در حالت DIVE MODE، وقتی دستگاه را وارونه نگه دارید هیچ هدفی را تشخیص نمی‌دهد. وقتی برگردانید و آن را به روش صحیح نگه دارید، اهداف را تشخیص می‌دهد.

مراحل بالا را تکرار کنید تا از حالت DIVE MODE خارج شوید. هنگام خروج از حالت DIVE MODE، فقط یک بوق شنیده می‌شود و یا دستگاه بسته به حالت استفاده شده لرزش می‌کند. LED سبز روشن نخواهد شد. اگر LED قرمز روشن باشد، یک بار هم چشمک می‌زند.

مهم! PulseDive هنگام تشخیص فلز به حالت DIVE MODE تغییر نمی‌کند!

توجه: در صورت اتصال هدفون بی‌سیم، هدفون بی‌سیم کار نمی‌کند. هنگامی که دستگاه از حالت DIVE MODE خارج شد، هدفون‌های بی‌سیم به طور خودکار متصل می‌شوند.

مهم! PulseDive با ۲ روکش محفظه باتری ارائه می شود. هنگام استفاده از دستگاه در حالت زیرآب، از پوشش محفظه باتری که به دستگاه متصل است استفاده کنید و هنگام استفاده از دستگاه روی زمین، از پوششی که برای استفاده در زمین طراحی شده است استفاده کنید. پوشش برای استفاده از زمین ضد آب و قابل شستشو است. با این حال، نمی توان از آن برای زیرآب استفاده کرد. برای جلوگیری از صدمه دیدن فیلتر، که برای استفاده در زمین روی پوشش استفاده می شود، هیچ چیز تیز را برای تمیز کردن یا اهداف دیگر در سوراخ ها قرار ندهید.

هشدار گمشده LOST ALARM

PulseDive دارای ویژگی هشدار گمشده است که در صورت گم کردن دستگاه، یافتن آن را آسان تر می کند. اگر هیچ دکمه ای فشار داده نشود و / یا اگر دستگاه به مدت ۵ دقیقه هیچ هدفی را تشخیص ندهد، هشدار گمشده فعال می شود. دستگاه در فواصل کوتاه شروع به انتشار بوق می کند و چراغ قوه LED شروع به چشمک زدن می کند.

وقتی هشدار گمشده فعال می شود در حالی که دستگاه به هدفون بی سیم متصل است، صدا از طریق دستگاه شنیده می شود و دیگر از طریق هدفون شنیده نمیشود.

تغییر فرکانس FREQUENCY SHIFT

برای جلوگیری از تداخل دستگاه با سایر ردیاب های اطراف استفاده می شود.

برای تغییر فرکانس، در حالی که دکمه (F) را فشار داده و پایین نگه داشته اید، دکمه خاموش/روشن را فشار دهید. هر بار که دکمه خاموش/روشن را فشار دهید، یک بوق شنیده می شود و یا دستگاه لرزش می کند و فرکانس ۱ مرحله تغییر می کند. ۴۰ مرحله در تغییر فرکانس وجود دارد. فرکانس مرکزی که به طور پیش فرض کارخانه است، با دو بوق / لرزش نشان داده می شود.

اتصال بی سیم هدفون ها WIRELESS HEADPHONES CONNECTION

PulseDive دارای یک ماژول اتصال بی سیم داخلی برای استفاده از هدفون بی سیم است.

برای فعال کردن اتصال بی سیم، در حالی که دکمه (F) را فشار داده اید، دستگاه را روشن کنید. LED سبز در فواصل مشخص شروع به چشمک زدن می کند تا روشن بودن ماژول بی سیم را نشان دهد.

برای خاموش کردن اتصال بی سیم، در حالی که دکمه (F) را فشار داده اید، دستگاه را خاموش کنید.

دستورالعمل های مرتبط سازی را می توان در هدفون های بی سیم Nokta Makro 2.4GHz یافت که به طور جداگانه فروخته می شوند.

مهم! اگر اتصال بی سیم روشن است اما دستگاه به هدفون بی سیم متصل نیست، دستگاه جستجوی کانال را انجام می دهد و LED سبز تقریباً ۵ ثانیه در هنگام راه اندازی روشن می شود. در این دوره، دستگاه فلز را تشخیص نمی دهد!

مشخصات فنی

Operating Principle	: Pulse Induction
Operating Frequency	: 3kHz
Frequency Shift	: Yes
Waterproofness	: IP68 - Up to 60m. (200ft.)
Built-in Wireless Module	: Yes
Detection Modes	: Audio / Vibration / Audio + Vibration / LED
Sensitivity	: 5 levels adjustable
Length	: Scuba Detector: 39cm. (15.3") Pinpointer: 28cm. (11")
Weight	: Scuba Detector: 419gr. (14.8oz) including the coil cover Pinpointer: 286 gr. (10oz) including the hard-shell case
Battery	: 1650mAh Lithium Polymer
Charging Time	: ~ 2 hours
Warranty	: 2 years

برای مصرف کنندگان در اتحادیه اروپا: این وسایل را به طور کلی در زباله های خانگی دور نریزید. نماد ضربدر روی سطل چرخدار نشان می دهد که این واحد نباید در زباله های خانگی به طور کلی دفع شود، بلکه با رعایت مقررات دولت محلی و الزامات زیست محیطی بازیافت می شود.

